

天幕 名入れ・ロゴ（単色）印刷指示書

ご希望の印刷内容を記載ください。

テントサイズ：**2.5m × 2.5m**

下記のカラーラインナップより、カラーをご選択ください。

天幕カラー	
文字・ロゴカラー	

● 天幕カラー



● 文字・ロゴカラー



文字の書体を下記よりご選択ください。

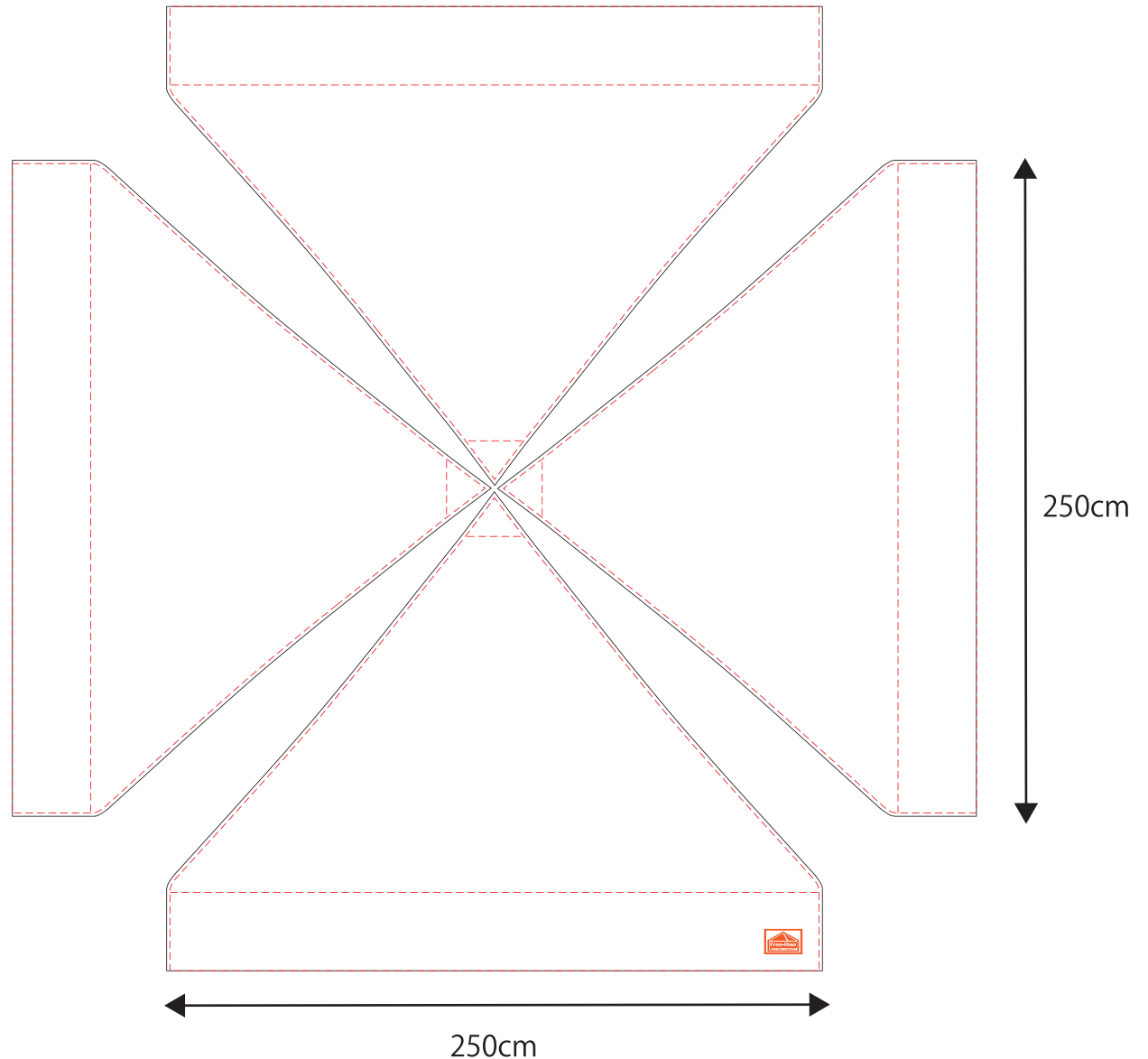
他の書体をご要望の際はお申し出ください。

文字書体	
------	--

角ゴシック体	見本書体	あいうえお
丸ゴシック体	見本書体	あいうえお
明朝体	見本書体	あいうえお
楷書体	見本書体	あいうえお
行書体	見本書体	あいうえお

印刷位置や文字の大きさご要望などはテンプレートに直接記入ください。

オリジナルロゴ（単色）の場合は、印刷位置をご指定し、ロゴデータ (.ai) をご提供ください。



作成者名	
------	--